



LA CHALEUR RENOUVELABLE

PRÉPARATEURS D'EAU CHAUDE SANITAIRE **Accusol muraux**



Accusol muraux

Eau chaude

- *Ballon d'eau chaude individuel petit volume*
- *Appoint électrique et support en option*
- *Cuve émaillée, housse métallique*
- *Idéal pour CESCO ou préchauffage solaire*

CERTIFICATIONS :



PRÉPARATEURS D'EAU CHAUDE SANITAIRE Accusol muraux

OPTION : RÉSISTANCE STÉATITE, RÉSISTANCE BLINDÉE,
SUPPORT AU SOL



Stéatite



Blindée



Support au sol

PRÉPARATEURS D'EAU CHAUDE MURAUX

Type	Accu 100M	Accu 150M	Accu 200M
Volume (l)	100	150	200
A (mm)	340	340	340
B (mm)	570	1 050	1 050
C (mm)	830	1 160	1 431
H (mm)	870	1 200	1 474
Raccordement Eau sanitaire		G3/4"	
Pression de service maxi. (MPa)		0,6	
Surface de l'échangeur (m ²)		0,81	
Connexion de l'échangeur		G1"	
Température de l'eau chaude (°C)		max. 65	
Poids (kg)	45	62	66
Pertes stockage de chaleur (W)	60	71	85
Classe énergétique	C	C	C

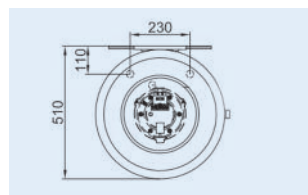
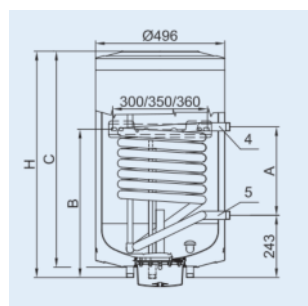


Schéma ballon